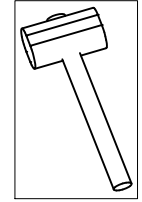
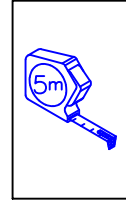
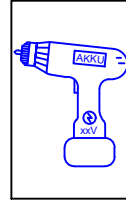
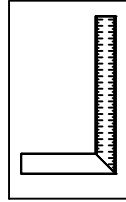
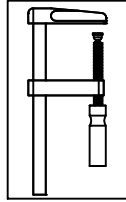
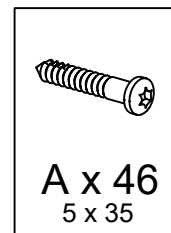
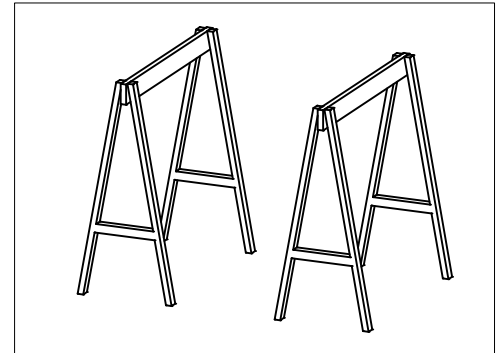


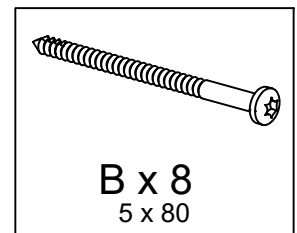
19670-4



150 cm



A x 46
5 x 35



B x 8
5 x 80

DK: Vi anbefaler at være to personer til samling af bænken.

Se www.plus.dk for yderligere information og vedligehold af materialer.

SE: Vi rekommenderar att man är två personer för att montera bänken.

Se www.plus.dk för ytterligare information och underhåll av material.

DE: Wir empfehlen zwei Personen für den Aufbau der Bank.

Weitere Informationen und Pflegehinweise finden

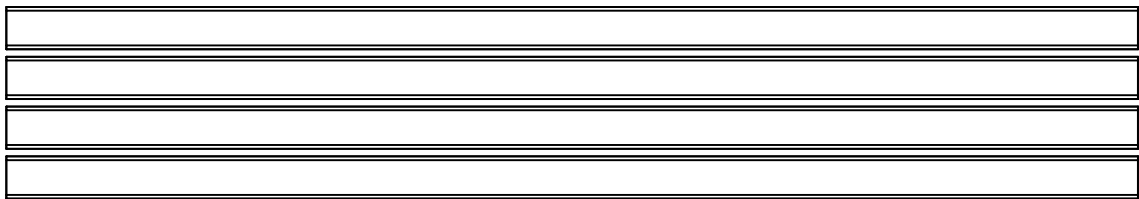
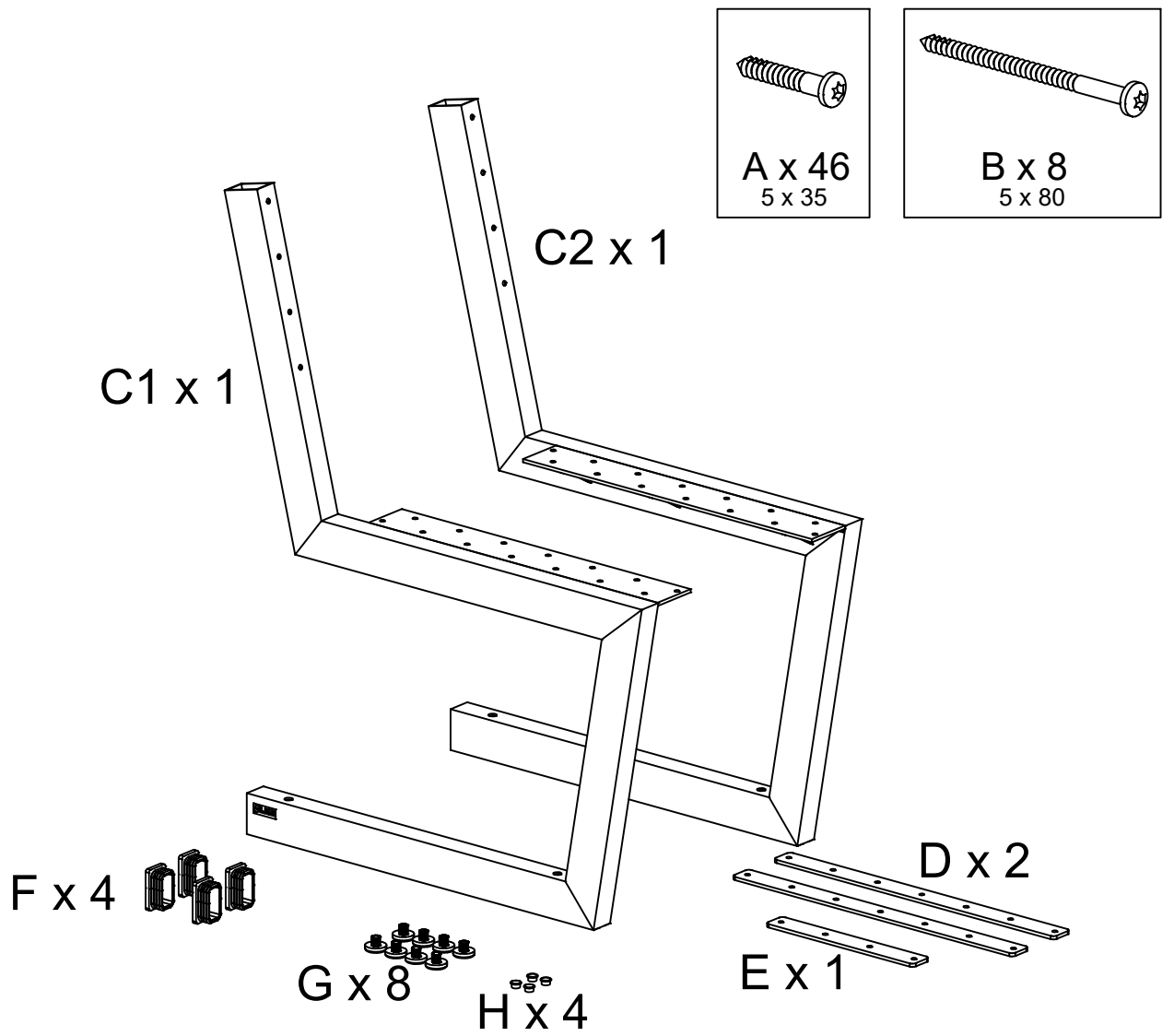
Sie unter www.plus.dk.

UK: We recommend two people for assembling the bench.

www.plus.dk for further information and maintenance of materials.

FR: Nous vous recommandons d'être à deux pour assembler le banc.

Voir www.plus.dk pour plus d'informations et d'entretien de matériel.



4 x 1 = 42x56x1500 mm

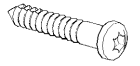


7 x 1 = 42x56x1500 mm

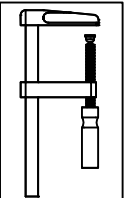
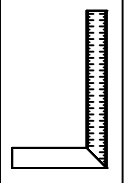
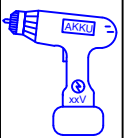
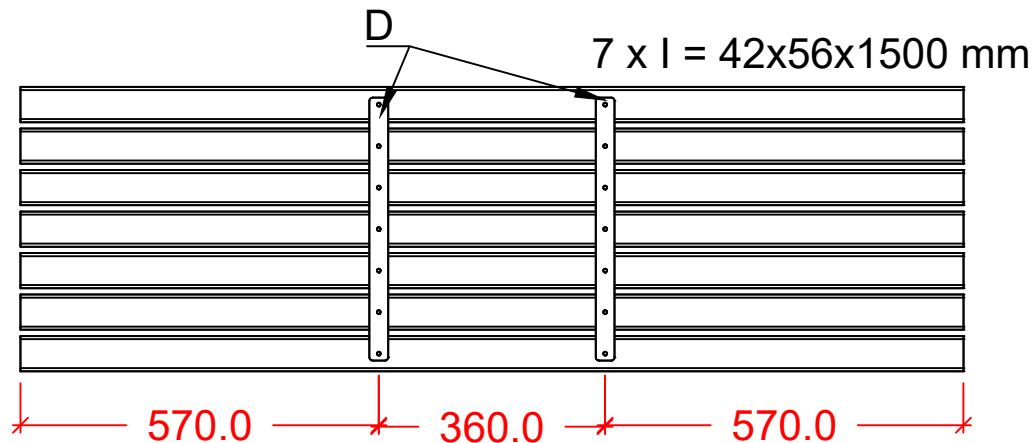
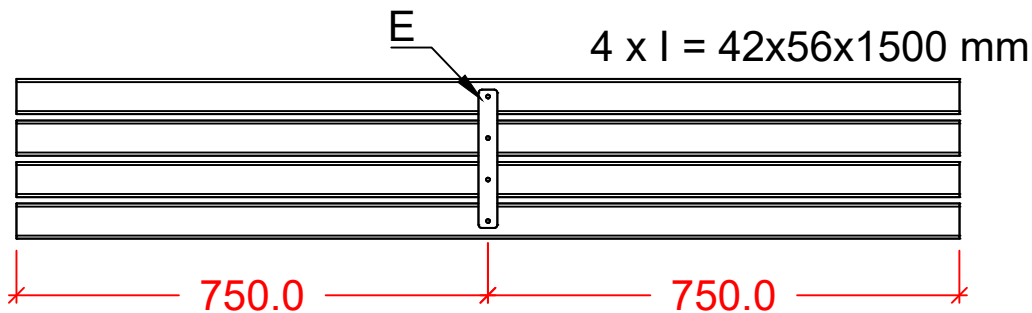


Viktigt - Important - Wichtig - Viktig..!

- DK: Fastskrues stille og roligt, da ThermoWood er sprødt og nemt kan flække, hvis der skrues for hurtigt.
- SE: Skruva fast långsamt, eftersom ThermoWood är sprött och lätt kan spricka om det skruvas fast för snabbt.
- DE: Schrauben Sie die Schrauben langsam an, da ThermoWood spröde ist und bei zu schnellem Anschrauben leicht reißen kann.
- UK: Screw down slowly, as ThermoWood is brittle and can easily crack if screwed down too quickly.
- FR: Visser lentement, car le ThermoWood est fragile et peut facilement se fissurer s'il est vissé trop rapidement.

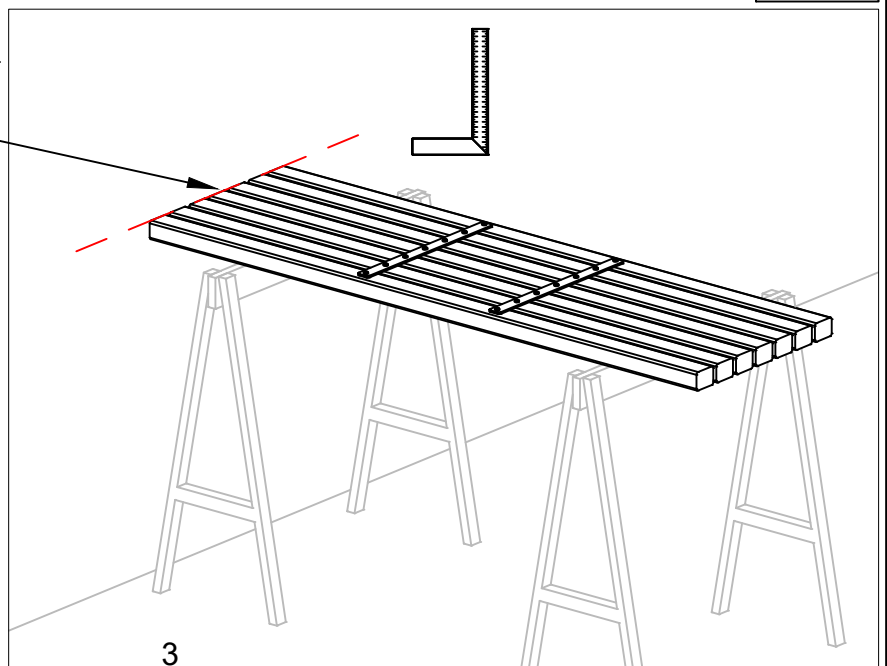


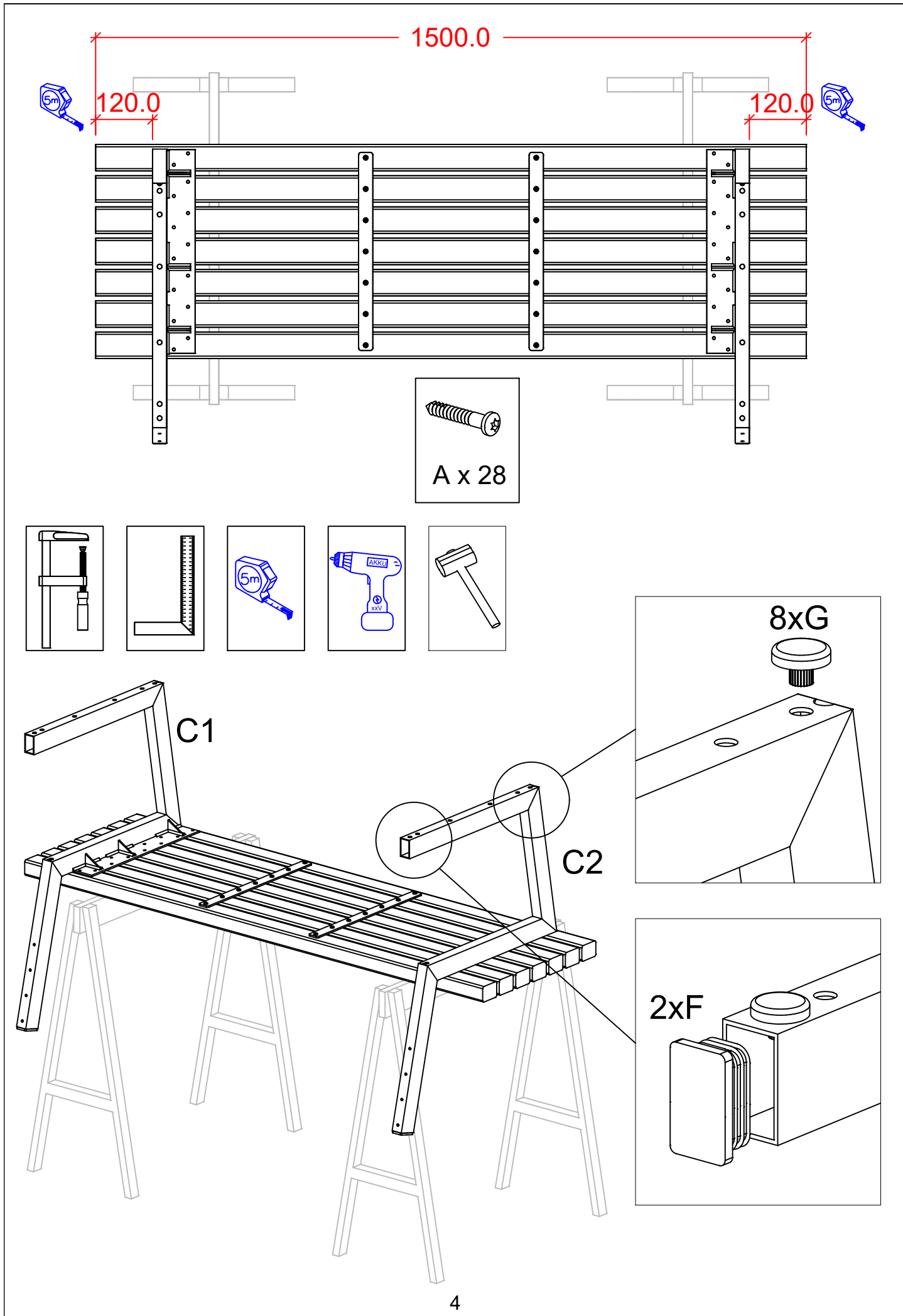
A x 18



Tip / Tips / Tipps / Conseil !

- DK: Placer plankerne mod en væg eller et bræt.
- SE: Placera plankorna mot en vägg eller en bräda.
- DE: Legen Sie die Bretter an eine Wand oder ein Brett.
- UK: Place the planks against a wall or board.
- FR: Place the planks against a wall or board.





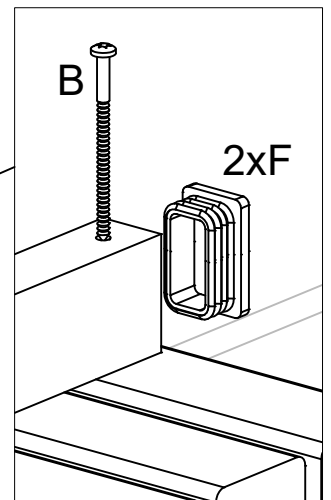
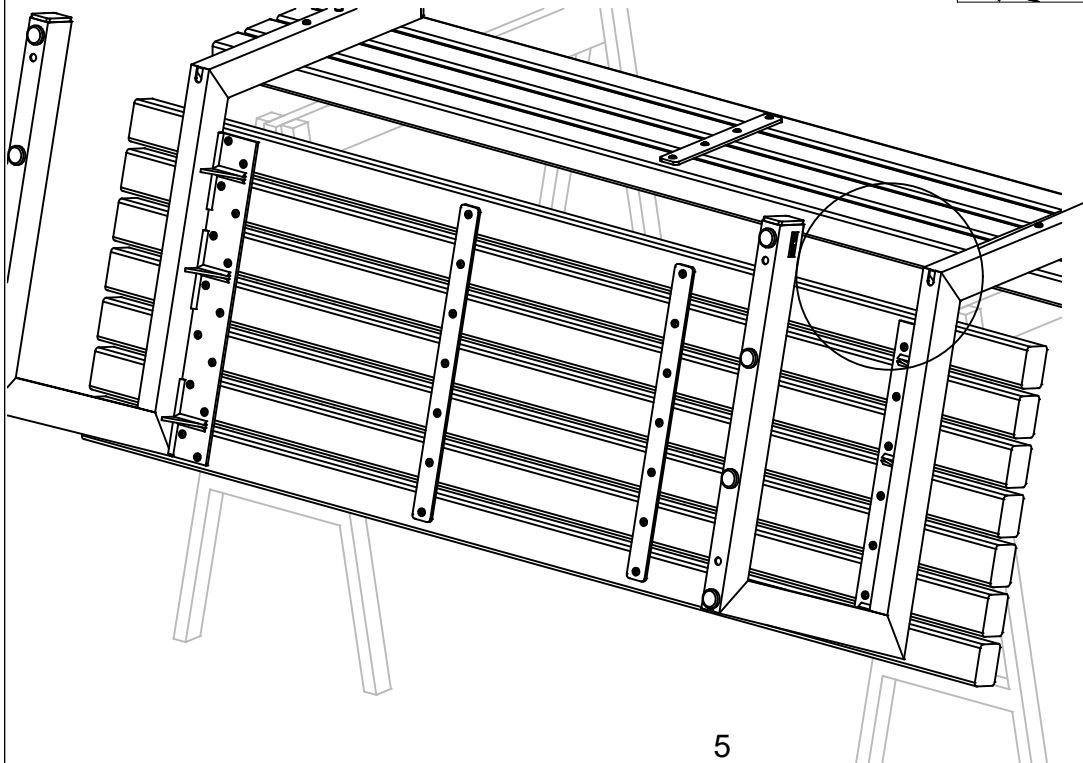
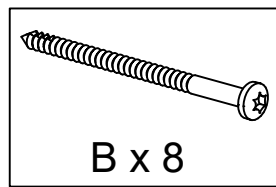
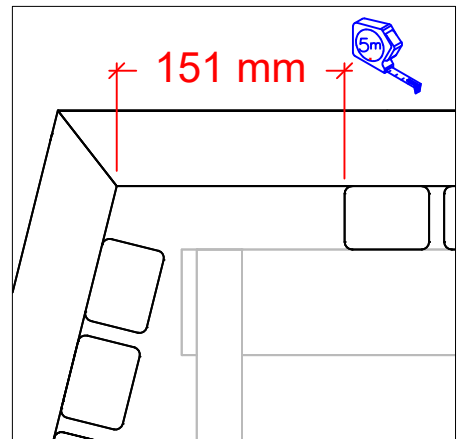
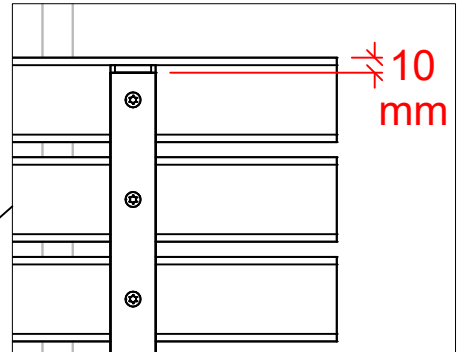
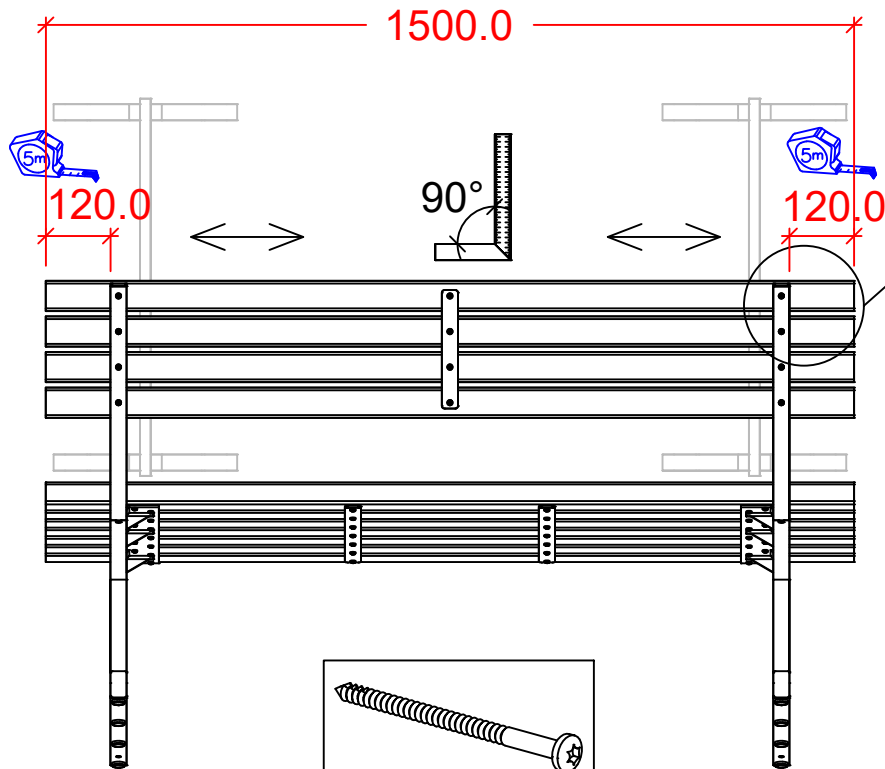
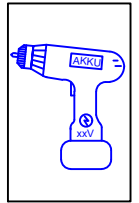
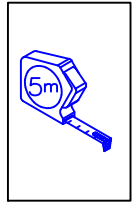
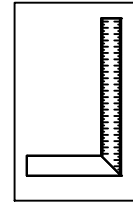
DK: Stålerne justeres på plads, når plankerne skrues fast.

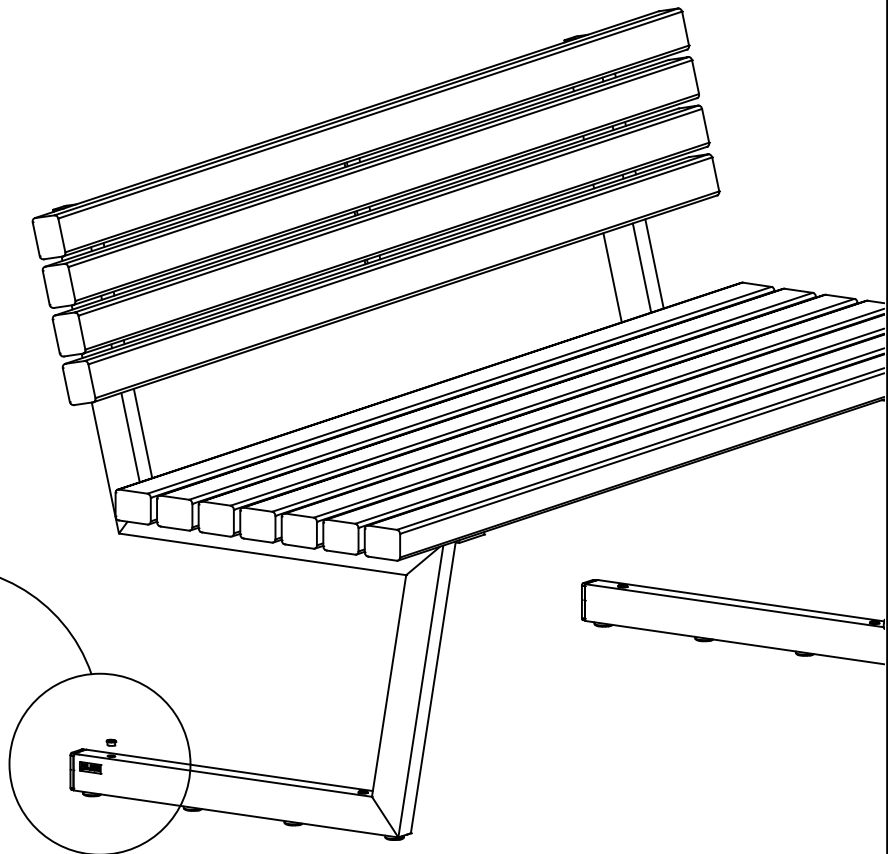
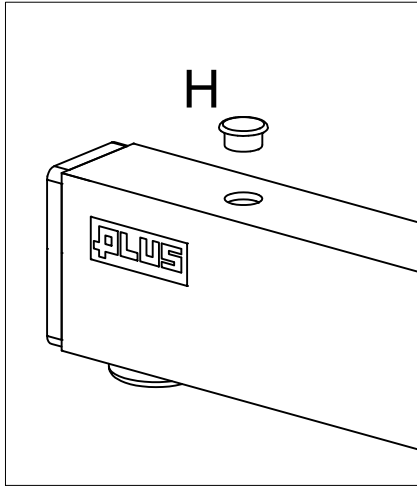
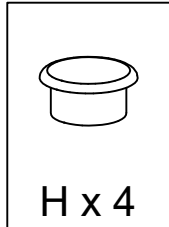
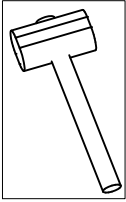
SE: Ståläändarna riktas in på plats när plankorna skruvas fast.

DE: Das Stahlteil passt sich an, wenn die Dielen verschraubt werden.

UK: The steel part adjusts into place when the planks are screwed in place.

FR: La partie en acier s'ajuste lorsque les planches sont vissées.





DK: Der medfølger 4 stk. propper.

Disse bruges til de gennemgående huller, såfremt bordet ikke skal fastgøres med bolte.

SE: 4 pluggar ingår.

Dessa används för de genomgående hålen om bordet inte ska fästas med bultar.

DE: 4 Dübel sind im Lieferumfang enthalten.

Diese werden für die Durchgangslöcher verwendet, wenn der Tisch nicht mit Bolzen befestigt werden soll.

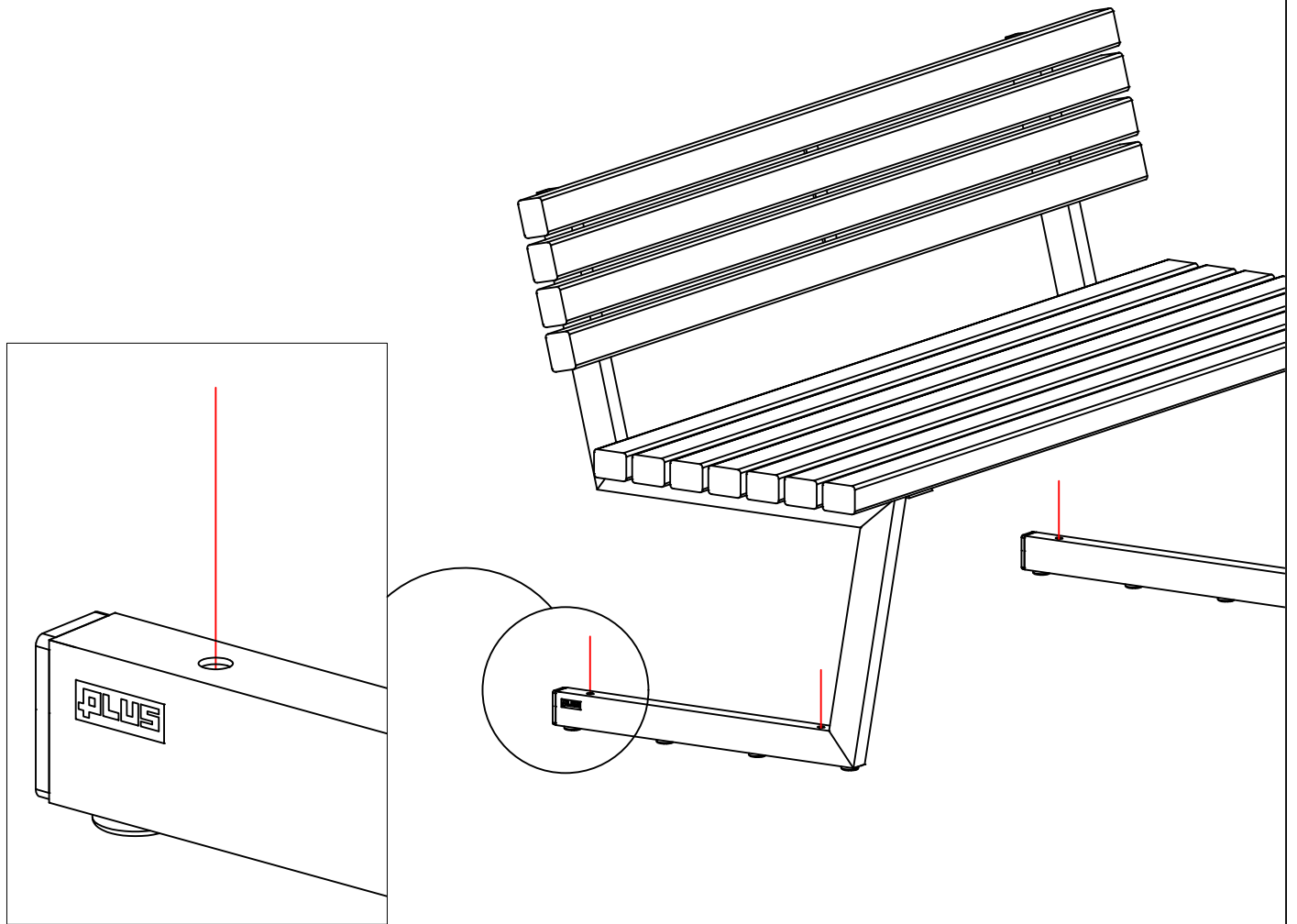
UK: 4 plugs are included.

These are used for the through holes if the table is not to be secured with bolts.

FR: 4 bouchons sont inclus.

Ils sont utilisés pour les trous de passage si la table ne doit pas être fixée avec des boulons.

*Se næste side for fastgørelse.
Se nästa sida för fastsättning.
Zur Befestigung siehe nächste Seite.
See next page for fastening.
Voir page suivante pour la fixation.*



DK: De gennemgående Ø10 mm huller kan bruges til fastgørelse af stellet.

Med for eksempel en M8 mm bolt (Medfølger ikke).

SE: De genomgående hålen Ø10 mm kan användas för att fästa ramen. Till exempel med en M8 mm bult (medföljer ej).

DE: Die Ø10 mm Durchgangslöcher können zur Befestigung des Rahmens verwendet werden. Zum Beispiel mit einer M8 mm Bolzen (nicht im Lieferumfang enthalten).

UK: The Ø10 mm through holes can be used to attach the frame. For example, with an M8 mm bolt (not included).

FR: Les trous traversants de Ø10 mm peuvent être utilisés pour fixer le cadre. Par exemple, avec un boulon M8 mm (non inclus).

